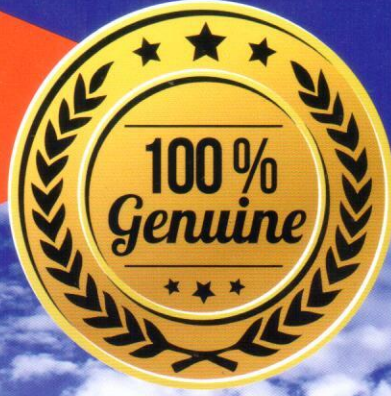


YENİ



GÖNEN
TRAKTÖR

*Yüksek Performans
Güçlü ve Ekonomik Motor
Ergonomik Dizayn
Modern Teknoloji*



GNN290
(4x2)

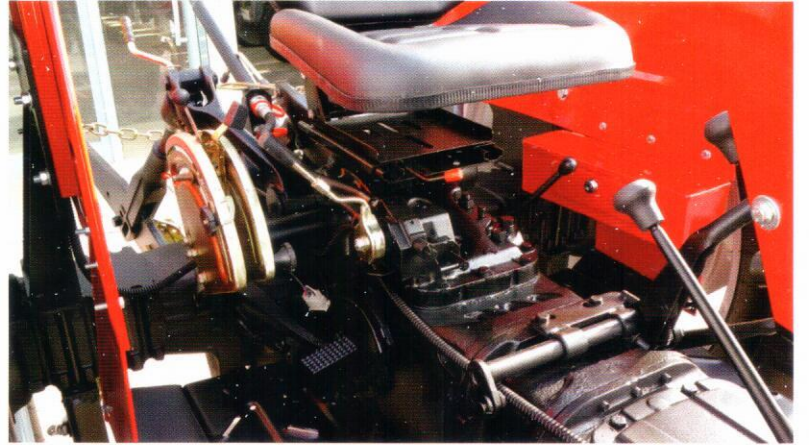
www.gonentractor.com
gonen@gonentractor.com



**UNUTMAYIN !
VERİMLİLİK
HER ARACIMIZDA
STANDARTTIR.**

**ONU BENZERSİZ KILAN
ÖZELLİKLER
AYRINTILARINDA SAKLI.**

**ARADIĞINIZ HER ŞEYİ
ELİNİZİN ALTINDA
BULMANIZ İÇİN:
ERGONOMİK TASARIM.**



**DAHA AZ YAKIT,
DAHA FAZLA GÜÇ.**

**HİDROLİK DİREKSİYONLA
DAHA FAZLA KONFOR.**

GNN290 4x2 TEKNİK ÖZELLİKLERİ

MOTOR

Tip	4.248
Silindir hacmi / Sayısı	4064cc / 4 silindir
Püskürtme tipi	Direkt enjeksiyonlu
Sıkıştırma oranı	16
Silindir çapı / Kurs boyu	101,079 X 127mm
Soğutma şekli	Su soğutmalı
Hava filtresi	Yağ banyolu
Egzoz	Dikey
Maksimum güç (ISO)	75 hp / 2250 (dev. / dak.)
Maksimum tork	278 nm / 1300 (dev. / dak.)
Motor yağ kapasitesi	8 lt

ELEKTRİK

Voltaaj	12 V
Akü	105 Amper
Alternatör	55 Amper
Marş motoru	1.8 kw

GÖSTERGE PANELİ

Tipi	Monoblok (Tek parça)
------	------------------------

TRAKTÖR AĞIRLIĞI

Toplam traktör ağırlığı	2920 kg
-------------------------	---------

KAPASİTELER

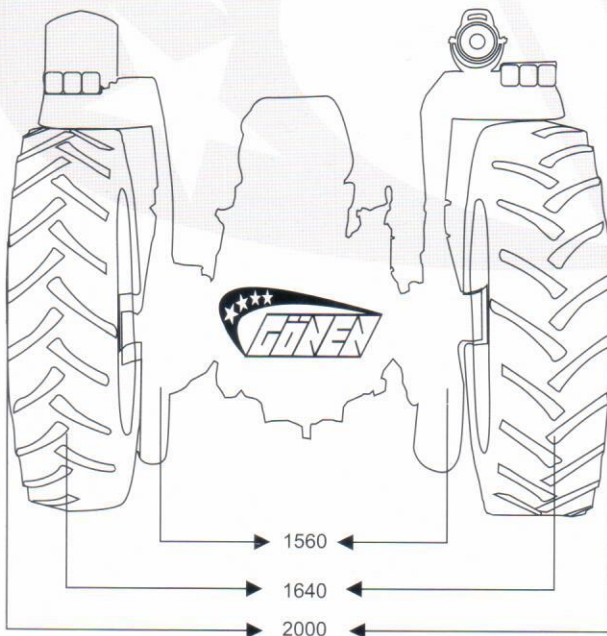
Yakıt tankı	85 lt
Motor karteri	9 lt
Soğutma sistemi	14 lt
Hidrolik sistemi	46 lt
Direksiyon kutusu	1,9 lt

HİDROLİK SİSTEM

Fonksiyonlar	Derinlik kontrol - pozisyon kontrol hassasiyet kontrol
Azami pompa debisi	17 - 22 lt / dak.
Azami pompa basıncı	260 Bar
Azami kaldırma kapasitesi	2500 kg
Alt çeki kolu	Kategori II
Orta çeki kolu	Teleskopik

ÖLÇÜLER

Ölçüler mm cinsindedir.



KAVRAMA

Tipi	12" Çift debriyaj baskı
Balata çapı	12" / 300 mm

KUYRUK MİLİ (PTO)

Tipi	PTO
Devir (dev. / dak.)	1730 (dev. / dak.) / 540 (dev. / dak.)
Çap	35 mm (1.38 ")
Freze adeti	6
Maksimum Güç	75 hp
Güç (540 dev./dak.)	69.5 hp

DİREKSİYON

Tipi	Mekanik veya Hidrolik
------	-----------------------

ARKA AKS VE FRENLER

Tipi	Yağ banyolu bronz disk
Kumanda	Mekanik
Disk adedi	5 adet (Her bir tarafa)
Park freni	El levyesi ile
Diferansiyel kilidi	Mekanik

JANT VE LASTİKLER

Ön jant	5.50 X 16
Ön lastikler	7.50 X 16
Arka jant	12 X 38 veya 14 X 30
Arka lastikler	13.6 / 12 X 38 veya 18.4 / 15 X 30

STANDART AKSESUARLAR

Takım kutusu
Çift çıkışlı damper valfi
Çift çıkışlı römork girişi

OPSİYON

Gölgelik

VİTES KUTUSU VE YOL HIZLARI

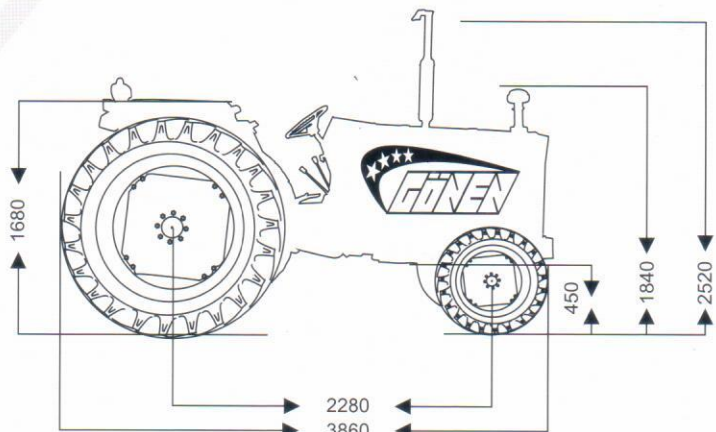
8 Hızlı düz şanzıman 8 ileri , 2 geri

İLERİ / VİTESLER

	KM/H
1	1,1
2	2,2
3	3,3
4	4,4
5	7,5
6	13,2
7	18,0
8	24,2

GERİ / VİTESLER

	KM/H
1	3,0
2	12,2



Not: Üretici GÖNEN MOTORLU ARAÇLAR yukarıda belirtilen teknik özelliklerde değişiklik yapma hakkını saklı tutar.

**KOŞULLAR ve EKİPMANLAR DEĞİŞİR,
GÖNEN TRAKTÖR İŞE DEVAM EDER.**



40 yıllık tecrübemizle sizin için üretiyoruz



GÖNEN MOTORLU ARAÇLAR SAN. ve TİC. LTD. ŞTİ.

Mimarsinan Merkez Mh. E-5 Londra Asfaltı Cd. No:89/2 Büyükçekmece - İstanbul / TÜRKİYE

Tel: +90 212 415 42 17 - 18 / Fax: +90 212 415 42 19

gonen@gonen.info.tr - gonen@gonentractor.com

www.gonentractor.com